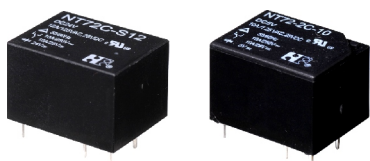


NT72&NT72-2



22.3×17.3×15 21.4×16.5×15 (NT72-2)

UL US E158859 R50142630
CSC 13002098868

特点
<ul style="list-style-type: none"> ▪ 体积小，重量轻。 ▪ 性能可靠。 ▪ 可直接焊接在印刷线路板中。 ▪ 用于家用电器、自动化系统、电子设备、仪器、仪表、通讯装置和遥控系统。

订货信息	
NT72 C S 10 DC12V 0.36	
1 2 3 4 5 6	
1 型号: NT72, NT72-2 2 触点形式: A:1A; B:1B; C:1C 3 封装形式: S:耐清洗式; 无:耐焊剂式	4 触点电流: 3A,5A,6A,10A,12A 5 线圈额定电压(V): DC:3,5,6,9,12,18,24,48 6 线圈功耗: 0.36:0.36W; 0.45:0.45W; 0.51:0.51W

触点数据	
触点形式	1A(SPSTNO) 1B(SPSTNC) 1C(SPDT(B-M))
触点材料	AgSnO ₂ AgCdO
触点负载 (阻性)	5A,10A,12A/125VAC,28VDC; 3A,5A,10A/240VAC,250VAC;6A/300VAC,28VDC 马达负载: 1/3HP 120VAC; 1/3HP 240VAC
最大切换功率	336W 2500VA
最大切换电压	30VDC 277VAC 最大切换电流:15A
接触电阻	≤50mΩ IEC 61810-7中第4.12条
寿命	电气 1×10 ⁵ IEC 61810-7中第4.30条
	机械 1×10 ⁷ IEC 61810-7中第4.31条

注: 1. 中等电流仅适用于常温下。

线圈参数

规格序号	线圈电压 VDC		线圈电阻 Ω ±10%	吸合电压 VDC(最大) (额定电压的75%)	释放电压 VDC(最小) (额定电压的10%)	线圈功耗 W	动作时间 ms	释放时间 ms
	额定	最大						
003-360	3	3.9	25	2.25	0.3	0.36	≤7	≤4
005-360	5	6.5	69	3.75	0.5			
006-360	6	7.8	100	4.50	0.6			
009-360	9	11.7	225	6.75	0.9			
012-360	12	15.6	400	9.00	1.2			
018-360	18	23.4	900	13.5	1.8			
024-360	24	31.2	1600	18.0	2.4			
003-450	3	3.9	20	2.25	0.3	0.45	≤7	≤4
005-450	5	6.5	56	3.75	0.5			
006-450	6	7.8	80	4.50	0.6			
009-450	9	11.7	180	6.75	0.9			
012-450	12	15.6	320	9.00	1.2			
018-450	18	23.4	720	13.5	1.8			
024-450	24	31.2	1280	18.0	2.4			
048-510	48	62.4	4518	36.0	4.8	0.51		

注意: 1. 使用的线圈电压低于线圈额定电压时将会损害继电器的工作。
2. 吸合、释放电压仅供检测用,不是设计的使用指标。

NT72&NT72-2

技术特性

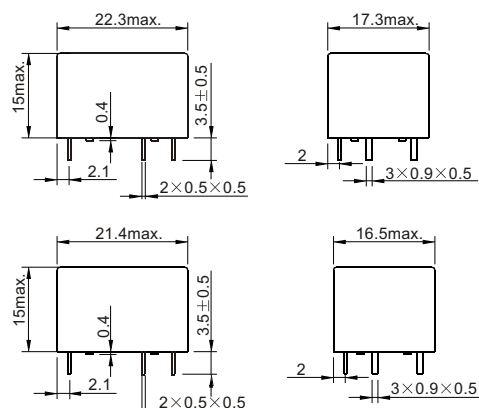
绝缘电阻	最小500M Ω (500VDC)	IEC 61810-7中第4.11条
介质耐压 断开触点间 触点与线圈间	50Hz 1000V 50Hz 2500V 4000V(NT72-2)	IEC 61810-7中第4.9条 IEC 61810-7中第4.9条
耐冲击	98m/s ² 11ms	IEC 61810-7中第4.26条
抗振性	10Hz~55Hz 双振幅 1.5mm	IEC 61810-7中第4.28条
引出端强度	10N	IEC 61810-7中第4.24条
环境温度	-40 $^{\circ}$ C~85 $^{\circ}$ C	
相对湿度	5%~85%	IEC 61810-7中第4.16条
质(重)量	11g	IEC 61810-7中第4.7条

安全认证

安全认证	UL&CUR	TÜV	CQC
负载	12A/125VAC,28VDC 10A/240VAC;6A/300VAC 1/3HP 120VAC 240VAC	10A/250VAC,28VDC	5A/250VAC

外形尺寸

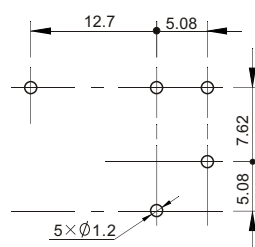
mm



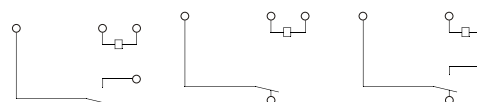
外形尺寸图

T72

NT72-2



安装尺寸图 (底视图)



接线图 (底视图)

注：产品外形尺寸未注尺寸公差的，当外形尺寸 ≤ 1 mm时，公差为 ± 0.2 mm；当外形尺寸在(1-5)mm之间时，公差为 ± 0.3 mm；当外形尺寸 > 5 mm，公差为 ± 0.4 mm。

参考数据

