



29×12.8×26

JQX-14FC₁

UL US E160644 CQC 13002098869

特点

- 负载大，适用于大功率切换。
- 体积小，适用于高密度安装。
- 具有5000VAC抗电强度。
- 适用于遥控电视机、复印机、售货机和空调器。

订货信息

JQX-14FC₁ C S 10 DC12V 3.5

1 2 3 4 5 6

1 型号: JQX-14FC₁
2 触点形式: A:1A; A2:1A2; C:1C; C2:1C2
3 封装: S:耐清洗式; Z:耐焊剂式

4 触点电流: 10A,16A,20A
5 线圈额定电压(V): DC:3,5,6,9,12,24,48
6 脚距: 3.5:3.5mm(1A,1C); 5:5.0mm(A2,C2)

触点参数

触点形式	1A(SPSTNO) 1C(SPDT(B-M))	
触点材料	AgSnO ₂	
触点负载 (阻性)	1A:16A,20A/250VAC,30VDC 1C:10A,16A,20A/250VAC,30VDC; 10A/14VDC (20A 适用于5mm脚距)	
	马达负载:1HP 250VAC ; 1/2HP 125VAC	
	TV-5	
最大切换功率	600W 5000VA	
最大切换电压	30VDC 277VAC	最大切换电流:20A
接触电阻	<50mΩ	IEC 61810-7中第4.12条
寿命	电气	1×10 ⁵ IEC 61810-7中第4.30条
	机械	1×10 ⁷ IEC 61810-7中第4.31条

注: 1. 中等电流仅适用于常温下。

线圈参数

规格序号	线圈电压 VDC		线圈电阻 Ω ±10%	吸合电压 VDC(最大) (额定电压的 75%)	释放电压 VDC(最小) (额定电压的 10%)	线圈 功耗 W	动作时间 ms	释放时间 ms
	额定	最大						
003-530	3	3.9	17	2.25	0.3	0.53	<15	<10
005-530	5	6.5	47	3.75	0.5			
006-530	6	7.8	68	4.50	0.6			
009-530	9	11.7	153	6.75	0.9			
012-530	12	15.6	275	9.00	1.2			
024-530	24	31.2	1100	18.0	2.4			
048-530	48	62.4	4357	36.0	4.8			

注意: 1. 使用的线圈电压低于线圈额定电压时将会损害继电器的工作。
2. 吸合、释放电压仅供检测用,不是设计的使用指标。

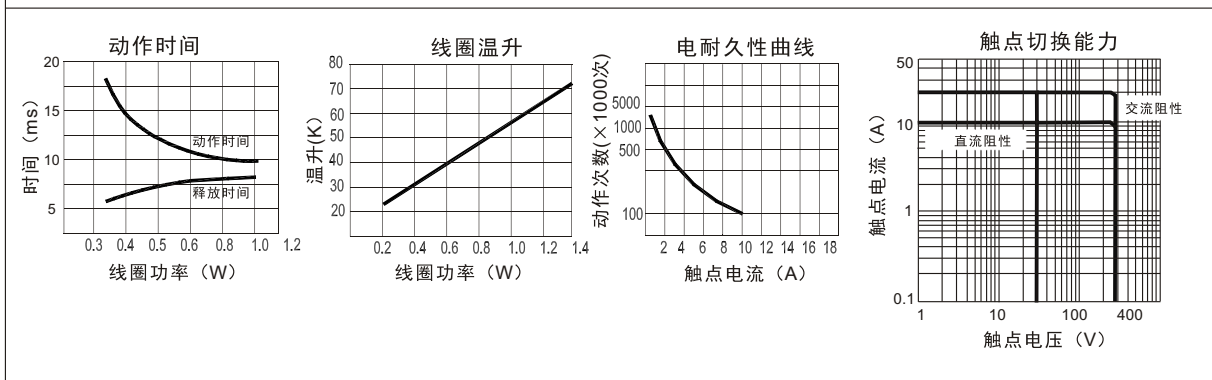
技术特性

绝缘电阻	最小1000M Ω (500VDC)	IEC 61810-7中第4.11条
介质耐压 断开触点间 触点与线圈间	50Hz 1000V 50Hz 5000V	IEC 61810-7中第4.9条 IEC 61810-7中第4.9条
耐冲击	98m/s ² 11ms	IEC 61810-7中第4.26条
抗振性	10Hz~50Hz 双振幅 1.5mm	IEC 61810-7中第4.28条
引出端强度	10N	IEC 61810-7中第4.24条
环境温度	-40℃~70℃	
相对湿度	5%~85%	IEC 61810-7中第4.16条
质(重)量	17g~20g	IEC 61810-7中第4.7条

安全认证

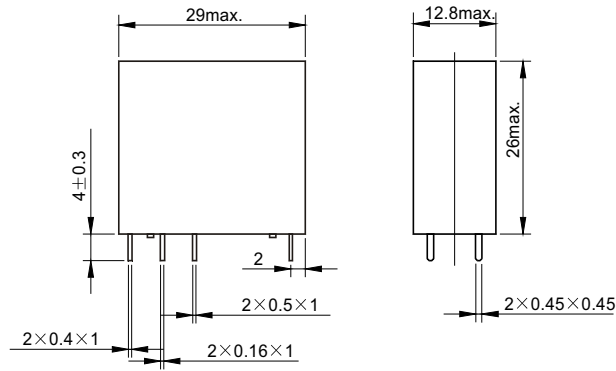
安全认证	UL&CUR	CQC
负载	1C: 16A/250VAC 1HP 250VAC 1/2HP 125VAC TV-5	1C: 10A/250VAC

参考数据

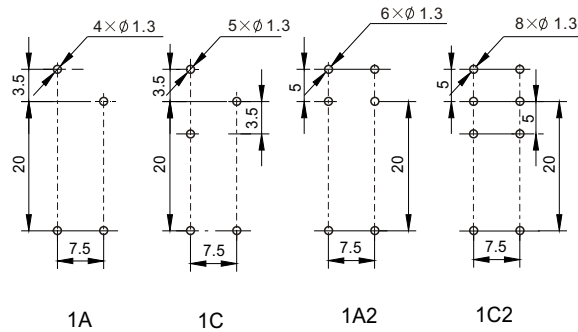


外形尺寸

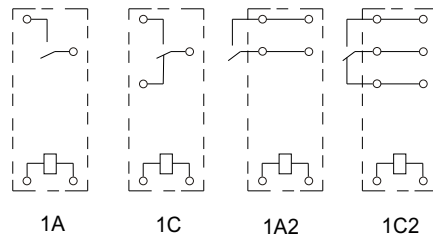
mm



外形尺寸图



安装尺寸图 (底视图)



接线图 (底视图)

注：产品外形尺寸未注尺寸公差的，当外形尺寸 ≤ 1 mm时，公差为 ± 0.2 mm；当外形尺寸在(1-5)mm之间时，公差为 ± 0.3 mm；当外形尺寸 > 5 mm，公差为 ± 0.4 mm。