

NV23K NV23KW
12×12.9×9.9

NV23K&NV23KW

特点

- 体积小，重量轻(4g)。
- 耐高温，能在环境温度为105℃下工作。
- 触点负载大，最大切换电流达30A。
- 供汽车配套使用。

订货信息

NV23K C Z 0.57 DC12V 30
1 2 3 4 5 6

1 型号: NV23K,NV23KW(宽脚)
2 触点形式: A:1A; C:1C
3 封装形式: S:耐清洗式; Z:耐焊剂式

4 线圈功耗: 0.55:0.55W; 0.57:0.57W
5 线圈额定电压(V): DC:5,10,12,24
6 触点电流: 30:30A; 20:20A

触点参数

触点形式	1A(SPSTNO) 1C(SPDT(B-M))
触点材料	AgSnO ₂
触点负载 (阻性)	NO:30A/14VDC; NC:25A/14VDC NO:20A/14VDC; NC:15A/14VDC
最大切换功率	420W
最大切换电压	24VDC 最大切换电流:30A
最大过负载电流	NO: 40A/12VDC 2分钟 30A/12VDC 1小时 (20℃ 68F) 35A/12VDC 2分钟 25A/12VDC 1小时 (85℃ 185F)
压降(初始)	典型值:30mV(10A下测量) IEC 61810-7中第4.12条
寿命	电气 1×10 ⁵ IEC 61810-7中第4.30条
	机械 1×10 ⁷ IEC 61810-7中第4.31条

注: 1. 中等电流仅适用于常温下。

线圈参数

规格序号	线圈电压 VDC		线圈电阻 Ω ±10%	吸合电压 VDC(最大) (额定电压的58%)	释放电压 VDC(最小) (额定电压的12.5%)	线圈功耗 W	动作时间 ms	释放时间 ms
	额定	最大						
005-550	5	6	45.5	3.5 ¹⁾	0.625	0.55	≤4	≤1.5
010-550	10	12	181	5.8	1.25	0.55		
012-570	12	14.4	254	7	1.5	0.57		
024-570	24	28.8	1010	13.9	3	0.57		

- 注意: 1) 5V的最大吸合电压为额定电压的70%。
2) 使用的线圈电压低于线圈额定电压时将会损害继电器的工作。
3) 吸合、释放电压仅供检测用,不是设计的使用指标。

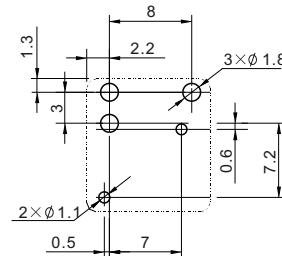
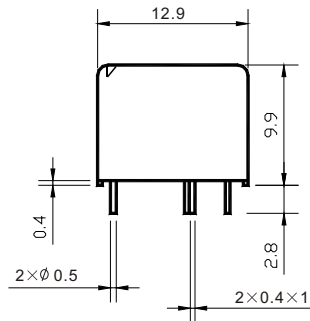
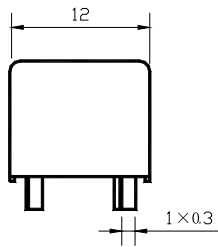
NV23K&NV23KW

技术特性

绝缘电阻	最小1000M Ω (500VDC)	IEC 61810-7中第4.11条
介质耐压 断开触点间 触点与线圈间	50Hz 500V 50Hz 500V	IEC 61810-7中第4.9条 IEC 61810-7中第4.9条
耐冲击	294m/s ² 6ms	IEC 61810-7中第4.26条
抗振性	10Hz~500Hz 双振幅 1.27mm 60m/s ²	IEC 61810-7中第4.28条
引出端强度	10N	IEC 61810-7中第4.24条
环境温度	-40℃~105℃	
相对湿度	5%~85%	IEC 61810-7中第4.16条
质(重)量	4g	IEC 61810-7中第4.4条

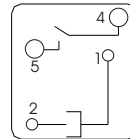
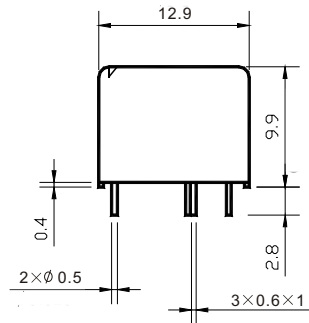
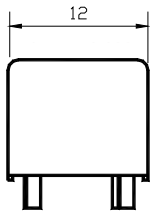
外形尺寸

mm

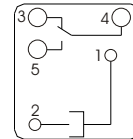


安装尺寸图 (底视图)

NV23K



1A



1C

接线图 (底视图)

NV23KW

外形尺寸图

注：产品外形尺寸未注尺寸公差的，当外形尺寸 $\leq 1\text{mm}$ 时，公差为 $\pm 0.2\text{mm}$ ；当外形尺寸在 $(1-5)\text{mm}$ 之间时，公差为 $\pm 0.3\text{mm}$ ；当外形尺寸 $> 5\text{mm}$ ，公差为 $\pm 0.4\text{mm}$ 。