



NVF4-7 & NVF4-8

NVF4-7 26.5×26.5×25.2 NVF4-8 26.5×26.5×25.2(+16)

特点
<ul style="list-style-type: none"> ▪ 体积小，重量轻。 ▪ 触点负载大 (70A)。 ▪ 供汽车灯具配套使用。 ▪ 具有插入式和印刷线路板式两种安装方式。

订货信息
<p>NVF4-7 A Z - 70 b DC12V 1.6 D</p> <p>1 2 3 4 5 6 7 8</p>
<p>1 型号：NVF4-7,NVF4-8(带绝缘固定架) 2 触点形式：A:1A 3 封装：Z: 防尘式 4 触点电流：50:50A；70:70A</p>
<p>5 引出端：b: PCB 式；a: 插入式 6 线圈额定电压(V)：DC:6,12,24 7 线圈功耗：1.6:1.6W；1.9:1.9W 8 线圈瞬态抑制：D: 带阻尼二极管 2D:带二个阻尼二极管 R: 带电阻 DR: 带阻尼二极管和电阻 无: 标准式</p>

触点参数	
触点形式	1A(SPSTNO)
触点材料	AgSnO ₂
触点负载(阻性)	50A/14VDC (85℃)，70A/14VDC
最大切换功率	980W
最大切换电压	50VDC 最大切换电流:80A
压降(初始)	典型值:50mV (10A下测量) IEC 61810-7 中第4.12条
寿命	电气 1×10 ⁵ IEC 61810-7 中第4.30条
	机械 1×10 ⁷ IEC 61810-7 中第4.31条

规格序号	线圈电压 VDC		线圈电阻 Ω ±10%	吸合电压 VDC(最大) (额定电压的60%)	释放电压 VDC(最小) (额定电压的10%)	线圈功耗 W	动作时间 ms	释放时间 ms
	额定	最大						
006-1900	6	7.8	19	3.6	0.6	1.9	≤7	≤2
012-1900	12	15.6	76	7.2	1.2			
024-1900	24	31.2	303	14.4	2.4			
012-1600	12	15.6	90	7.2	1.2	1.6	≤7	≤2
024-1600	24	31.2	360	14.4	2.4			

注意：1. 使用的线圈电压低于线圈额定电压时将会损害继电器的工作。
 2. 吸合、释放电压仅供检测用，不是设计的使用指标。

NVF4-7 & NVF4-8

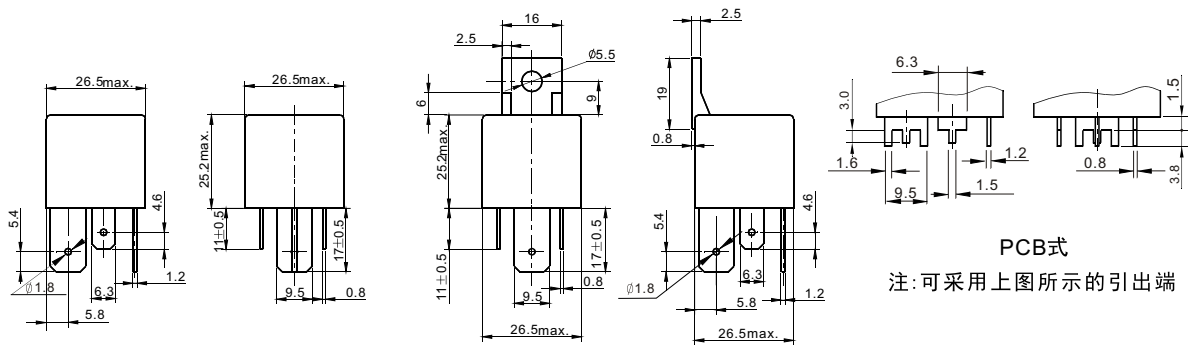
技术特性

绝缘电阻 ¹⁾	最小100M Ω (500VDC)	IEC 61810-7中第4.11条
介质耐压 ¹⁾ 断开触点间 触点与线圈间	50Hz 500V 50Hz 500V	IEC 61810-7中第4.9条 IEC 61810-7中第4.9条
耐冲击	30m/s ² 6ms	IEC 61810-7中第4.26条
抗振性	20Hz~500Hz 双振幅 1.8mm	IEC 61810-7中第4.28条
引出端强度	保持力: (拉和压) $\geq 100N$ 抗弯曲力: (各方向) $\geq 10N$	IEC 61810-7中第4.24条
环境温度	-40 $^{\circ}C$ ~105 $^{\circ}C$	
相对湿度	5%~85%	IEC 61810-7中第4.16条
质(重)量	36g (NVF4-7);41g(NVF4-8)	IEC 61810-7中第4.7条

注: 1) 如果继电器装有线圈瞬态抑制电路, 测试时应将线圈引出端连在一起。

外形尺寸

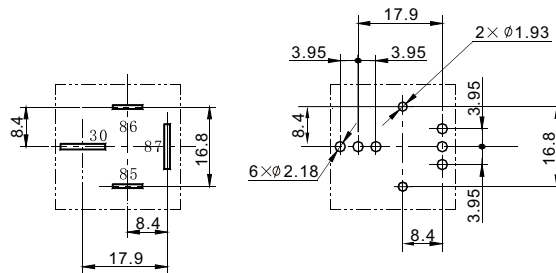
mm



外形尺寸图

PCB式

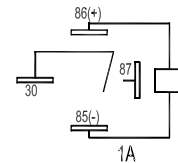
注: 可采用上图所示的引出端



插入式

PCB式

安装尺寸图(底视图)



接线图(底视图)

注: 产品外形尺寸未注尺寸公差的, 当外形尺寸 $\leq 1mm$ 时, 公差为 $\pm 0.2mm$; 当外形尺寸在(1-5)mm之间时, 公差为 $\pm 0.3mm$; 当外形尺寸 $> 5mm$, 公差为 $\pm 0.4mm$ 。