

NT91L



32.4×27.5×20(28.5)



特点

- 磁保持继电器。
- 触点负载切换能力达40A。
- 节能环保。

订货信息

NT91L 30 C S 12 - 0.9 — L

1 型号: NT91L
 2 负载: 30: 30A; 40: 40A
 3 触点形式: A:1A; B:1B; C:1C
 4 封装形式: S:耐清洗式; E:耐焊剂式

5 线圈额定电压(V):DC: 5,12,24,48
 6 线圈功耗: 0.9:0.9W; 无:2×1.8W
 7 线圈: NIL:单线圈; D:双线圈
 8 高度: 无:常规; L:矮身

触点数据

触点形式	1A(SPSTNO) 1B(SPSTNC) 1C(SPDT(B-M))	
触点材料	AgSnO ₂	
触点负载	30A,40A/277VAC 白炽灯负载:3000W 240VAC 电子镇流器:5A/280VAC 马达负载:2HP 250VAC	
最大切换功率	11000VA	
最大切换电压	440VAC	最大切换电流:40A
接触电阻	≤ 20mΩ	IEC 61810-7中第4.12条
寿命	电气	5×10 ⁴ IEC 61810-7中第4.30条
	机械	1×10 ⁶ IEC 61810-7中第4.31条

线圈参数

单线圈参数								
规格序号	额定电压 VDC	线圈电阻 Ω ±10%	动作/复归电压 VDC (额定电压的80%)	工作电压范围 VDC	脉冲宽度 ms	线圈 功耗 W	动作时间 ms	复归时间 ms
005-900	5	28	4	5~6	≥50	0.9	≤15	≤15
012-900	12	160	9.6	12~14.4				
024-900	24	640	19.2	24~28.8				
048-900	48	2560	38.4	48~57.6				

线圈参数

规格序号	额定电压 VDC	线圈电阻 $\Omega \pm 10\%$	动作/复归电压 VDC (额定电压的80%)	工作电压范围 VDC	脉冲宽度 ms	线圈 功耗 W	动作时间 ms	复归时间 ms
双线圈参数								
005-1800	5	2×14	4	5~6	≥50	2×1.8	≤15	≤15
012-1800	12	2×80	9.6	12~14.4				
024-1800	24	2×320	19.2	24~28.8				
048-1800	48	2×1280	38.4	48~57.6				

注：1. 设备中装有磁保持继电器时，保持和复归线圈不应同时施加激励电压，线圈不应通以小于线圈额定电压的脉冲电压，且脉冲宽度最小为规定吸合时间的三倍，否则继电器会处于中位状态。

2. 动作、复归电压仅供检测用，不是设计的使用指标。

安全认证

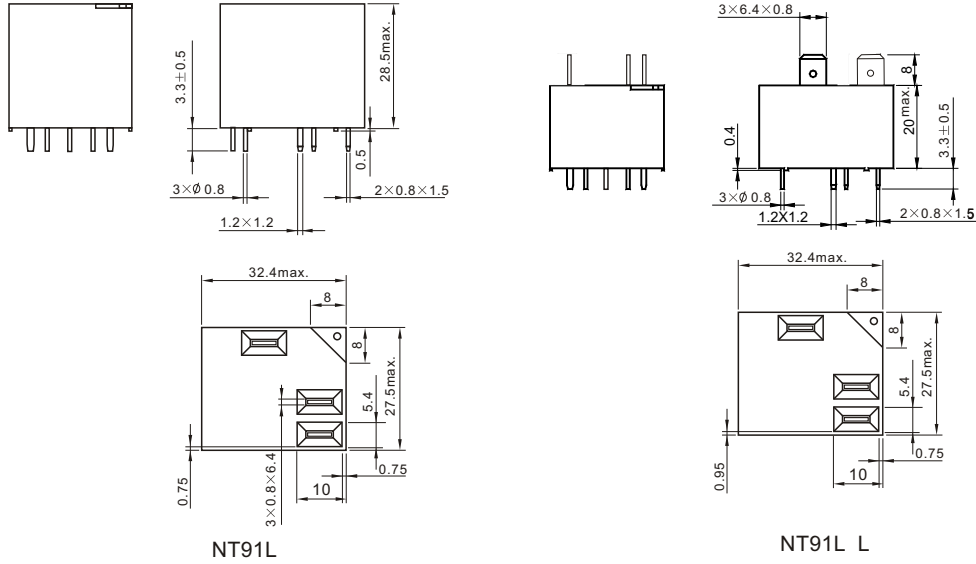
安全认证	UL&CUR
负载	30A,40A/277VAC

技术特性

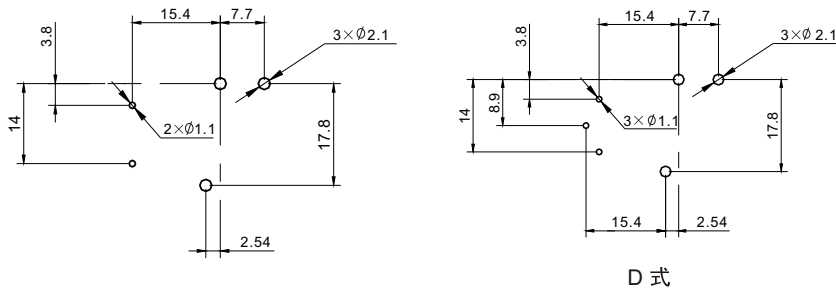
绝缘电阻	最小1000M Ω (500VDC)	IEC 61810-7中第4.11条
介质耐压		
触点间	50Hz 1500V 1分钟	IEC 61810-7中第4.9条
触点与线圈间	50Hz 2500V 1分钟	IEC 61810-7中第4.9条
耐冲击	196m/s ² 11ms	IEC 61810-7中第4.26条
抗振性	10Hz~55Hz 双振幅 1.5mm	IEC 61810-7中第4.28条
引出端强度	10N	IEC 61810-7中第4.24条
环境温度	-40°C~85°C	
相对湿度	5%~85%	IEC 61810-7中第4.16条
重(质)量	31g(矮身型) 35g	IEC 61810-7中第4.7条

外形尺寸

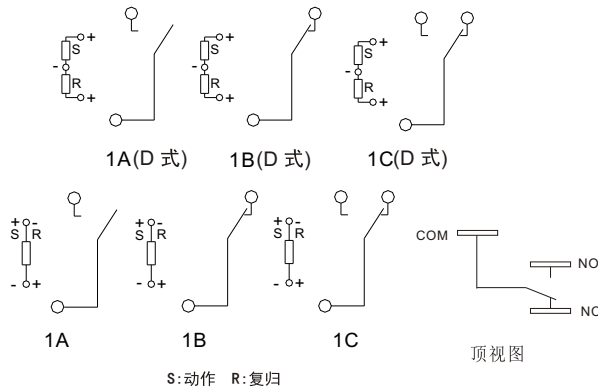
mm



外形尺寸图



安装尺寸图 (底视图)



接线图 (底视图)

注: 1) 继电器应按所示的“+”或“-”加载。
 2) 产品外形尺寸未注尺寸公差的, 当外形尺寸 $\leq 1\text{mm}$ 时, 公差为 $\pm 0.2\text{mm}$; 当外形尺寸在 $(1-5)\text{mm}$ 之间时, 公差为 $\pm 0.3\text{mm}$; 当外形尺寸 $> 5\text{mm}$, 公差为 $\pm 0.4\text{mm}$ 。